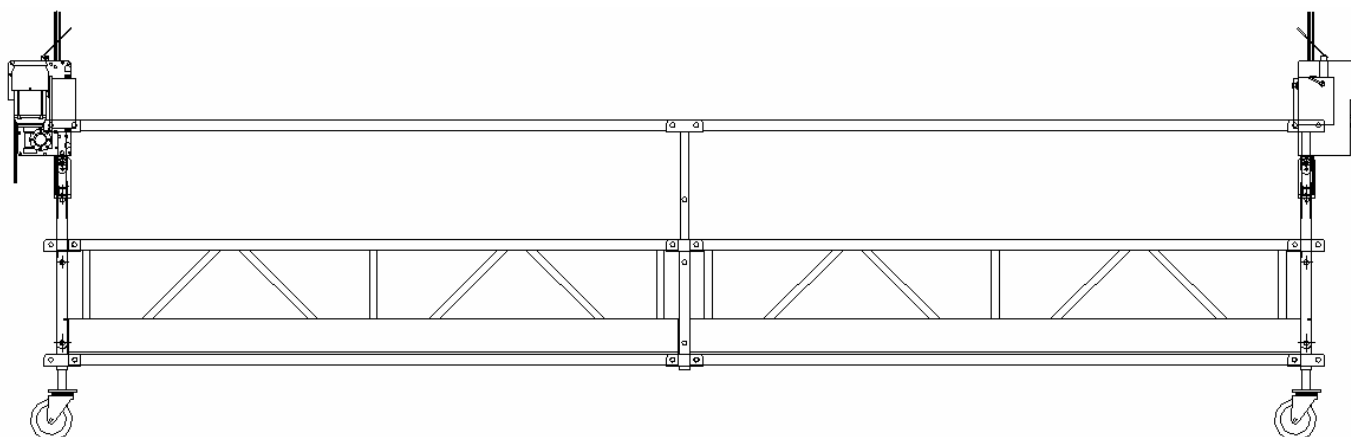
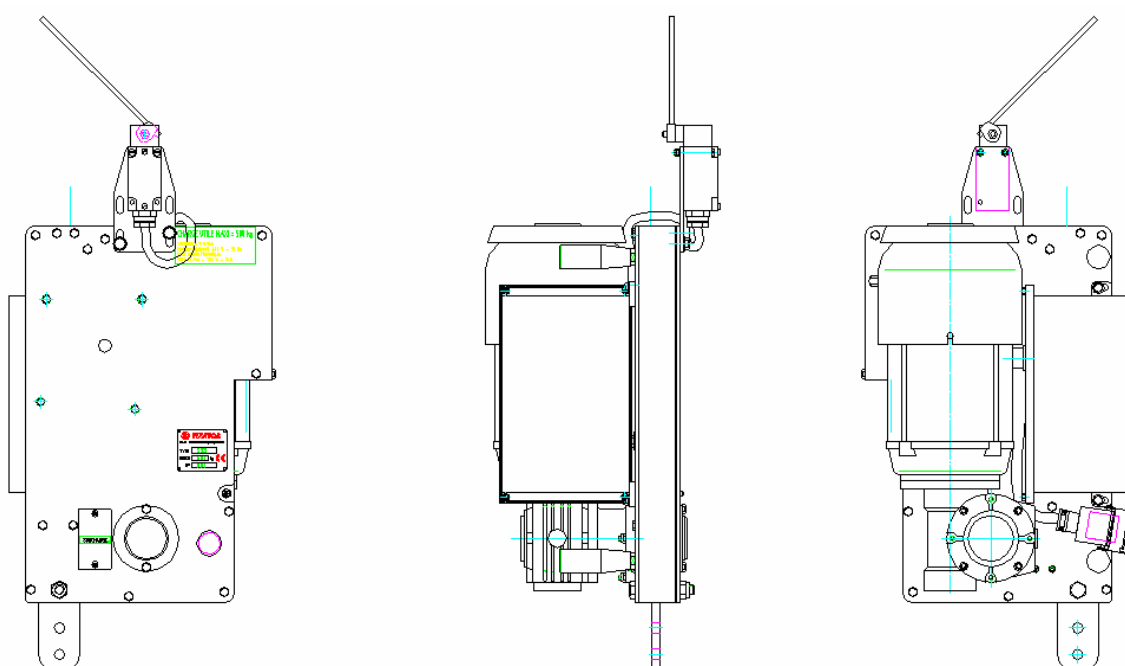


MANUAL DE INSTRUCCIONES

ELEVADOR ELECTRICO e.lift® 500 ANDAMIO COLGANTE MODULAHO



MONTAJE - UTILIZACION MANTENIMIENTO



CERTIFICAT D'APPROBATION

Nous certifions que le Système de Management de la Qualité de la société:

FIXATOR
Saint Barthélemy d'Anjou, France

*a été approuvé par la société Lloyd's Register Quality Assurance France SAS
selon les normes de Management de la Qualité suivantes:*

ISO 9001:2000

Le Système de Management de la Qualité concerne:

**Conception, production et service après-vente de treuils de passage de câble,
d'échafaudages volants et de nacelles - Négoce d'accessoires sécurité
associés à ces produits.**

**Design, manufacturing and after sales service for wire-rope travel winches,
suspended platforms and cradles - Trade activity for safety accessories
related to the above mentioned products.**

Certificat
d'approbation No: FQA 9912221

Première approbation: 27 Février 2002


Emis par LRQA France SAS
Pour LRQA



Le présent document est soumis aux dispositions énoncées au verso

Cette approbation est soumise aux procédures d'audit, de certification et de surveillance de LRQA.
L'utilisation du logo d'accréditation UKAS désigne l'accréditation par rapport aux activités couvertes par le Certificat d'Accréditation Numéro 001
Standard 22

INDICE

1. CARACTERISTICAS GENERALES

- 1.1 Características elevadores
- 1.2 Tabla de cargas

2. MONTAJE DE LA PLATAFORMA

- 2.1 Montaje y ensamblaje de los módulos
- 2.2 Montaje de las liras portadoras
 - 2.2.1 Lira monobloque todo tipo de elevador
 - 2.2.1.1 Montaje del elevador e.lift® 500 sobre lira portadora monobloque
 - 2.2.2 Lira portadora para elevadores e.lift® 500
 - 2.2.2.1 Montaje del elevador e.lift® 500 sobre lira
- 2.3 Montaje de las liras de paso
 - 2.3.1 Posición de las liras cuello de cisne
 - 2.3.2 Tabla de cargas de las plataformas con liras
 - 2.3.3 Montaje de las liras cuello de cisne
 - 2.3.4 Montaje de los elevadores e.lift® 500
 - 2.3.5 Posicionamiento de las palancas fin de carrera alto
- 2.4 Montaje de los accesorios
 - 2.4.1 Ruedas y rodillos de guía
 - 2.4.2 Rodillos sobre rodapié
- 2.5 Montaje del armario de mando eléctrico
 - 2.5.1 Tension y secciones de cable
 - 2.5.2 Puesta en funcionamiento del armario
 - 2.5.2.1 Instalación y conexión del armario eléctrico
 - 2.5.2.2 Puesta en servicio
 - 2.5.2.3 Parada de emergencia
- 2.6 Montaje de los cables de trabajo y de seguridad
 - 2.6.1 Instalación de los cables
 - 2.6.2 Introducción de los cables
 - 2.6.2.1 Introducción del cable de trabajo
 - 2.6.2.2 Introducción del cable de seguridad
 - 2.6.2.3 Colocación de los contrapesos

3. SEGURIDAD

- 3.1 En el elevador
- 3.2 En el armario de mando eléctrico
- 3.3 Seguridad en el segundo cable
 - 3.3.1 Sécuristop de rodillo
 - 3.3.2 Sécurichute de sobrevelocidad
- 3.4 Detector de sobrecarga
- 3.5 Detector de fin de carrera alto
- 3.6 Controlador de fases
- 3.7 Bajada de emergencia
- 3.8 Seguridad anti-inclinado

4. UTILIZACION DE LA PLATAFORMA

- 4.1 Verificaciones preliminares
- 4.2 Guiado de la plataforma a lo largo de la fachada
- 4.3 Mandos eléctricos
- 4.4 Bajada de emergencia
- 4.5 Desplazamiento de la plataforma
- 4.6 Desmontaje de los cables

5. IDENTIFICACION DE LAS AVERIAS

6. MANTENIMIENTO

- 6.1 Revisión semestral
- 6.2 Mantenimiento regular
 - 6.2.1 Engrasado de la polea de adherencia
 - 6.2.2 Engrasado de los cables
 - 6.2.3 Sustitución de los cables
 - 6.2.4 Control de los anticaídas
 - 6.2.4.1 Anticaídas tipo Sécuristop
 - 6.2.4.2 Anticaídas tipo Sécurichute

1. CARACTERISTICAS GENERALES

1.1 Características elevadores

Elevador trifásico o monofásico 500 kg con paso de cable automático y altura de trabajo ilimitada.

El elevador eléctrico e.lift® 500 ofrece una seguridad a toda prueba y un sencillo mantenimiento. Reune robustez, liviandad y fácil utilización.

Equipo estándar :

- Limitador de carga
- Bajada manual en caso de falta de corriente
- Freno principal electromagnético
- Motor protegido por sonda térmica
- Final de carrera de seguridad alto

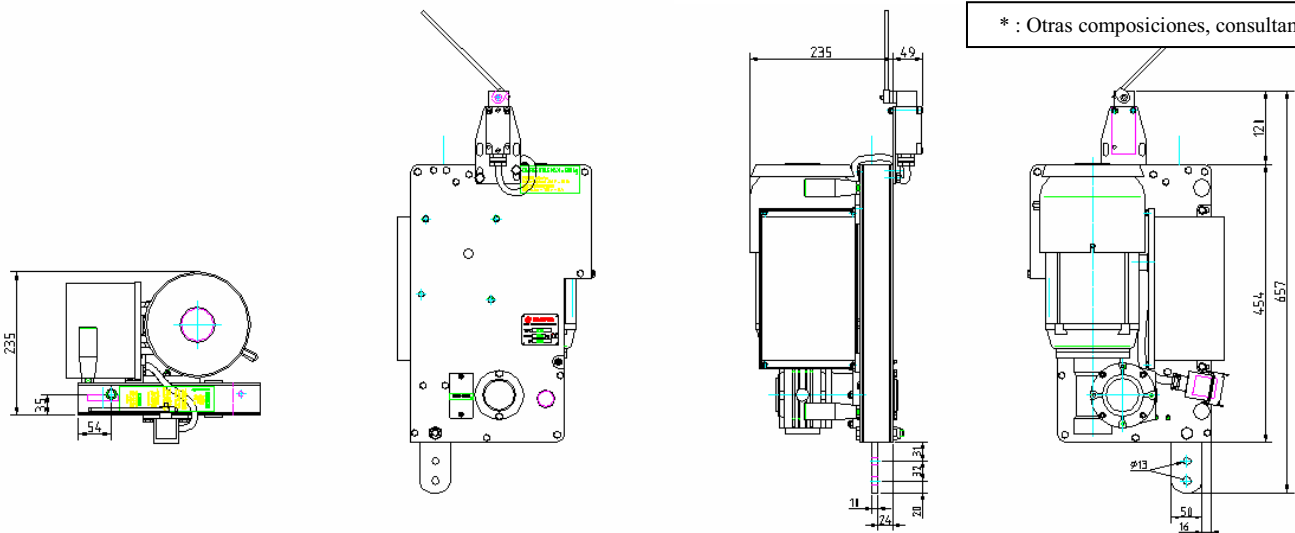
Versión TX :

- Sin limitador de carga
- Sin final de carrera alto

Características técnicas

	Tri	Mono
Potencia del motor	0,74 kW	1 kW
Intensidad	2.8 A	7 A
Punta de arranque	11 A	21 A
Peso del elevador	39 kg	44 kg
Capacidad	500 kg	500 kg
Velocidad de elevación	9 m/minuto	9 m/minuto
Bajada de emergencia	4,5 m/minuto	4,5 m/minuto
Característica del cable	Acero alma mixto	Acero alma mixto
Diámetro de los cables	8,3 mm 5 x 26 cabos	8,3 mm 6 x 17 cabos
Carga de ruptura	4800 kg	4800 kg
Coefficiente de seguridad	9,5	9,5

* : Otras composiciones, consultamos



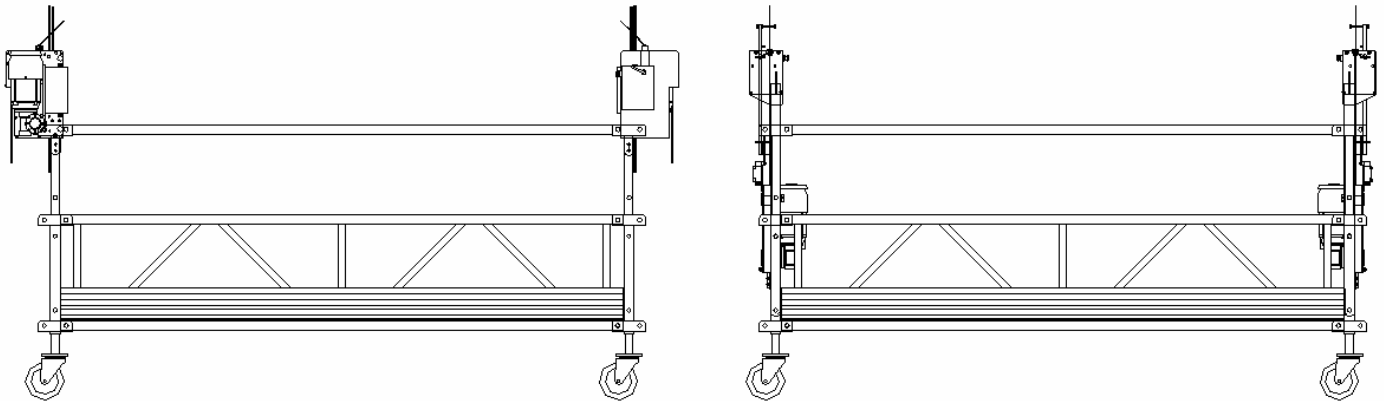
1.2 Tabla de cargas de las plataformas con lira de extremidad

Peso de la plataforma	Longitud	Composicion	e.lift® 500	
			Carga Maxima	Numero de personas
93 kg	2m	[2]	360 kg	2
106 kg	3m	[3]	540 kg	3
133 kg	4m	[2 2]	720 kg	4
145 kg	5m	[3 2]	600 kg	5
156 kg	6m	[3 3]	600 kg	6
185 kg	7m	[2 3 2]	600 kg	6
197 kg	8m	[3 2 3]	520 kg	5
208 kg	9m	[3 3 3]	480 kg	5
237 kg	10m	[3 2 2 3]	480 kg	5
249 kg	11m	[3 3 3 2]	480 kg	5
260 kg	12m	[3 3 3 3]	400 kg	4

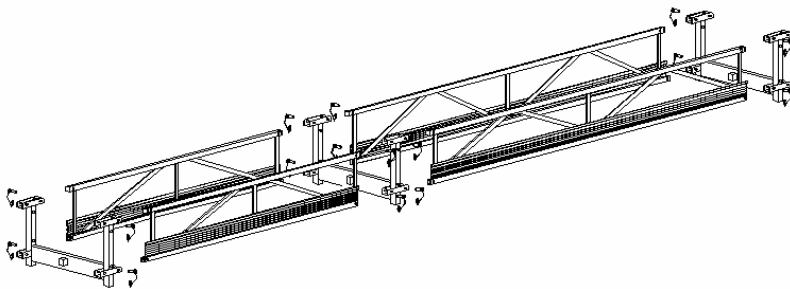
Resistencia mínima del tablado: 200 kg/m²
Carga uniformemente repartida
Otras composiciones posibles
1ª persona = 120 kg (1 persona + material)
2ª persona = 120 kg
Otra persona = 80 kg

2. MONTAJE DE LA PLATAFORMA

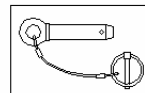
Las plataformas MODULAHO se componen de elementos modulares de 1, 1.5, 2 y 3 metros, que permiten los largos máximos mencionados en el cuadro § 1.2



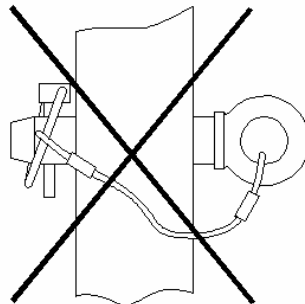
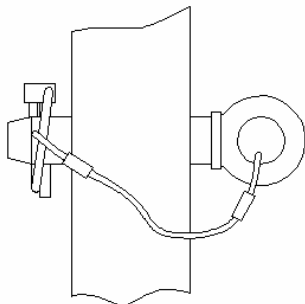
2.1 Montaje y ensamblaje de los módulos



Colocar los soportes laterales y las bridas de conexión. Unirlos con los pasadores de ensamblaje MODULAHO



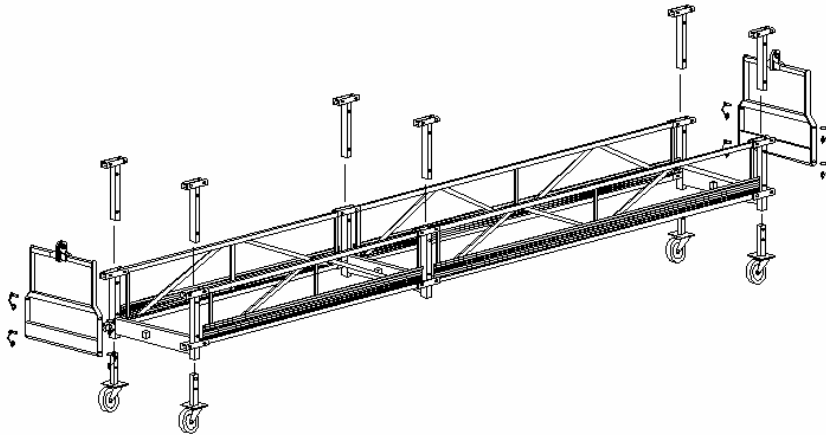
Pasador de ensamblaje Ø20



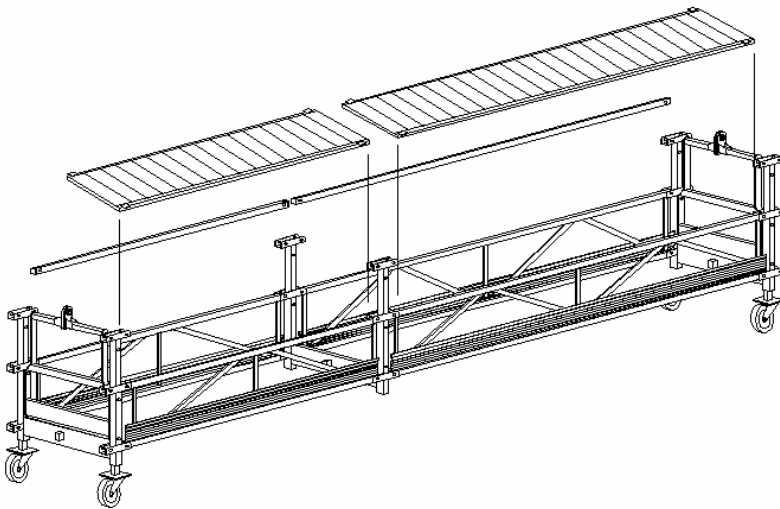
Respetar bien el cierre de los pasadores clips

2.2 Montaje de liras portadoras

2.2.1 Lira portadora monobloque todo tipo de elevador (manuales o eléctricos)



Colocar las liras, las ruedas bajo plataforma y las alzas de conexión en las bridas de conexión.



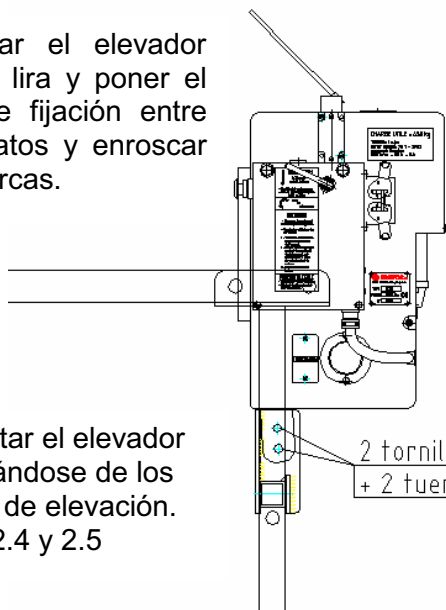
Poner las secciones de tablado entre los soportes laterales.

Colocar el guardacuerpos en la parte delantera y trasera de la plataforma.

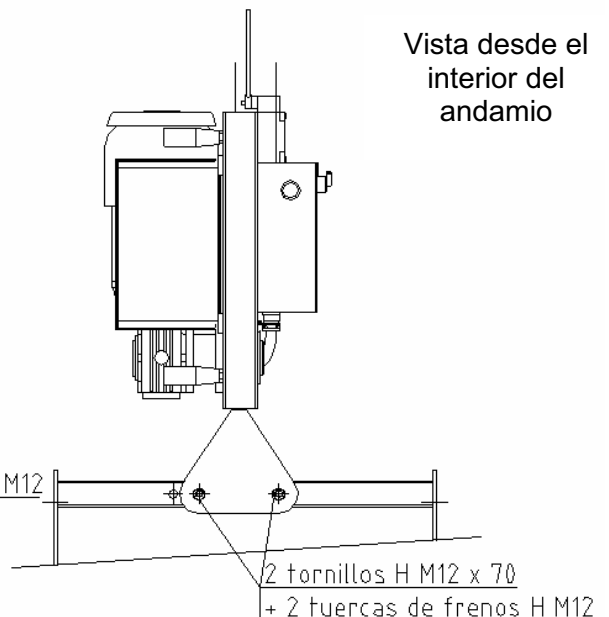
Los guardacuerpos deben estar a 1 metro del tablado.

2.2.1.1 Montaje del elevador e.lift® 500 sobre lira portadora monobloque

Posicionar el elevador sobre la lira y poner el brazo de fijación entre los 2 platos y enroscar las 2 tuercas.



Vista desde el interior del andamio

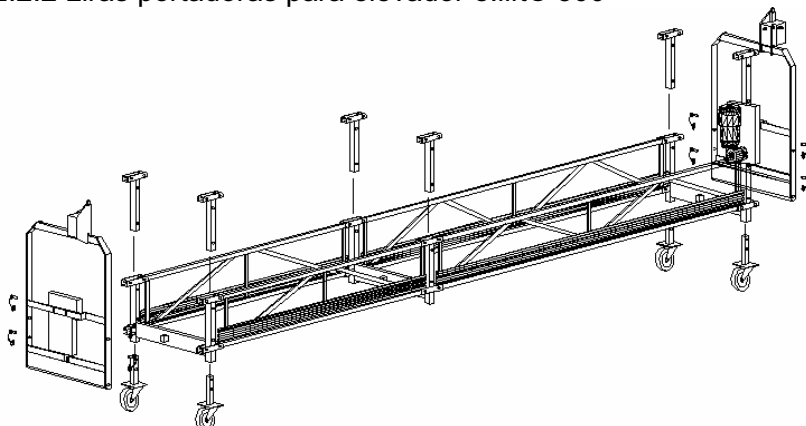


Ó montar el elevador ayudándose de los cables de elevación. Ver § 2.4 y 2.5

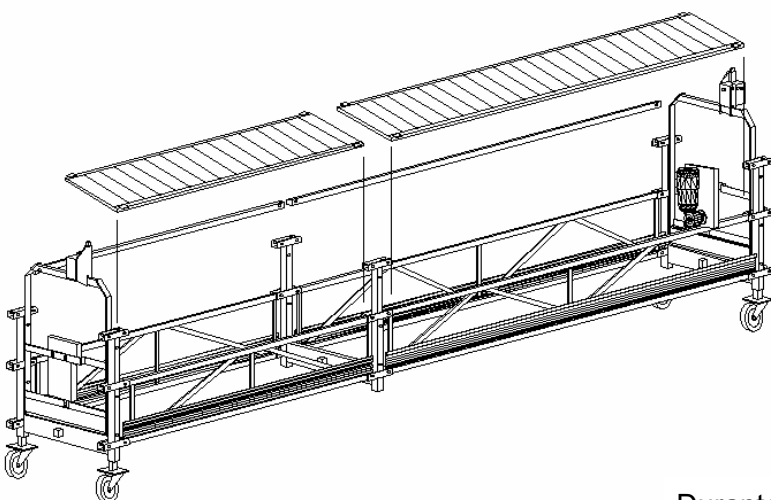
2 tornillos H M12 x 40
+ 2 tuercas de freno H M12

2 tornillos H M12 x 70
+ 2 tuercas de frenos H M12

2.2.2 Liras portadoras para elevador e.lift® 500



Colocar la lira en el suelo, la parte de abajo en la plataforma. Abrochar esta parte luego, elevar la lira. Fijarla con los pasadores y al mismo tiempo colocar las ruedas bajo el andamio y las alzas de conexión en las bridas de conexión ayudándose de los pasadores Modulaho.

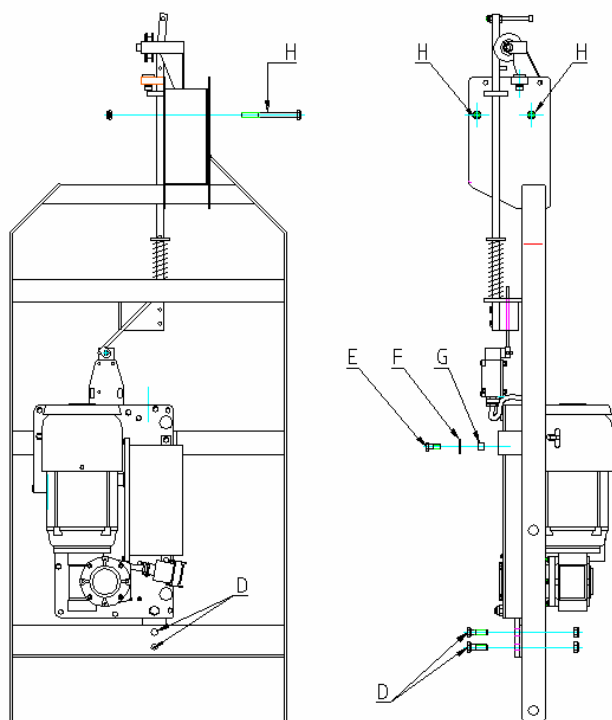


Meter las secciones de tablado entre los soportes laterales.

Colocar los guardacuerpos delante y detrás de la plataforma.

Los guardacuerpos deben estar a 1 metro del tablado.

2.2.2.1 Montaje del elevador e.lift® 500 sobre lira



Durante la utilización de una lira portadora, el anticaídas está separado del elevador y fijado en la parte alta de la lira portadora. El anticaídas puede ser de tipo Sécurchute ou Sécuristop.

Fijación del Sécurchute o del Sécuristop :

- Colocar en el suelo el elevador sobre lira.
- Fijar el elevador por su pata de amarre con los 2 tornillos (d)
- Fijar el elevador con los tornillos (E) + las arandelas (F) + las traviesas (G).
- Fijar el anticaídas con los dos tornillos (H).

Tornillos:

D = 2 tornillos HM12 x 35 con tuerca de freno

E = 2 tornillos HM10 x 25

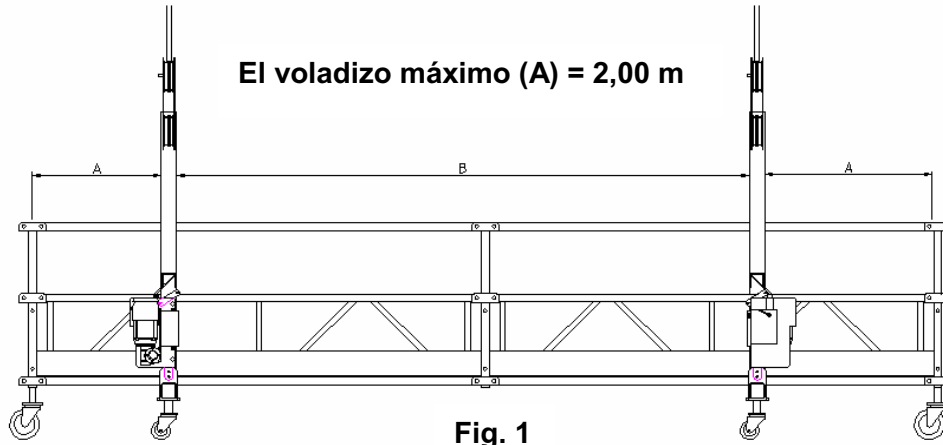
F = 2 arandelas Ø10,25 x 30 x 3

G = 2 traviesas Ø16 x 2 lg. 12 mm

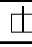

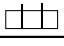
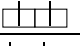

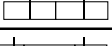
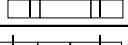
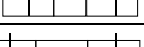
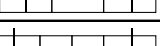
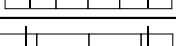
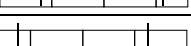
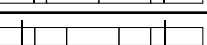
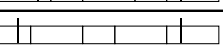
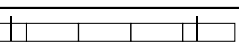
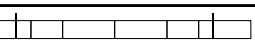

H = 2 tornillos HM10 x 120 con tuerca de freno

2.3 Montaje de las liras de paso en « C »

2.3. Posición de las liras de paso en « C »

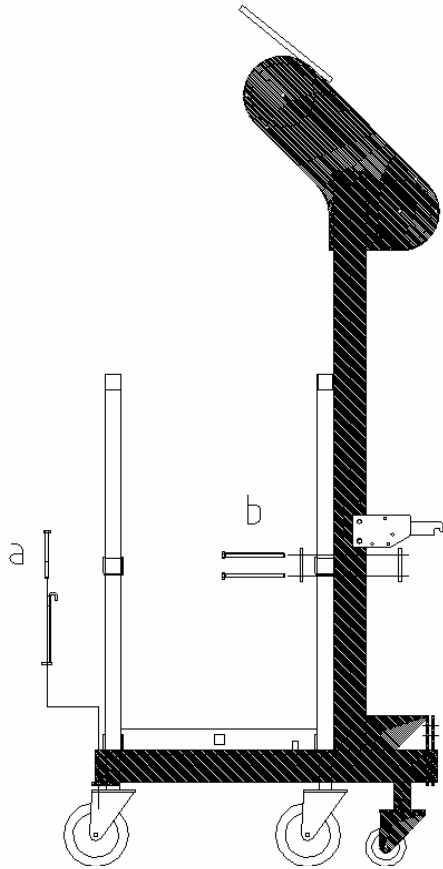


2.3.2 Tabla de cargas de las plataformas con lira de paso en « C » y elevador e.lift® 500

LONGITUD (m)	DISTANCIA ENTRE LAS LIRAS	COMPOSICION con 2 liras de paso en "C" 500	PESO DE LA PLATAFORMA (kg)	PESO TOTAL (Kg)	CARGA MAXI REPARTIDA (kg)	NUMERO DE PERSONAS
1	—	1 	123	184	240	2
1,5	—	1,5 	133	194	240	2
3	2 m	3 	192	304	380	3
4	2 m	2+2 	219	331	500	5
5	3 m	3+2 	231	343	600	6
6	4 m	3+3 	242	354	600	6
7	5 m	2+3+2 	271	383	540	5
8	6 m	3+2+3 	283	395	480	5
9	6 m	3+3+3 	294	406	450	4
10	7 m	3+2+2+3 	323	435	420	4
11	8 m	3+3+3+2 	335	447	400	4
12	8 m	3+3+3+3 	346	458	380	3
13	9 m	3+2+3+2+3 	375	487	360	3
14	10 m	3+3+2+3+3 	387	499	350	3
15	11 m	3+3+3+3+3 	398	510	320	3
16	12 m	3+2+3+3+2+3 	427	539	320	3

"PESO DE LA PLATAFORMA": Comprende el peso de la plataforma con las liras de paso en "C".
 "PESO TOTAL": comprende el peso precedente +el de los elevadorese.Lift 500 +armario eléctrico
 RESISTENCIA MINIMA DEL TABLADO : 200 kg/m²

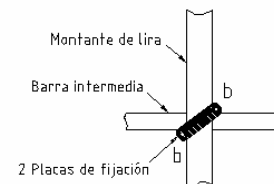
2.3.3 Montaje de la liras de paso en « C »



Colocar la liras bajo la plataforma y montar el gancho de fijación (a)

Fijar la lira a la barra intermedia de la plataforma utilizando el ensamblaje (b).

a : 2 tornillos HM12 x 140 con tuerca de freno
b : 2 tornillos HM12 x 185 con tuerca de freno



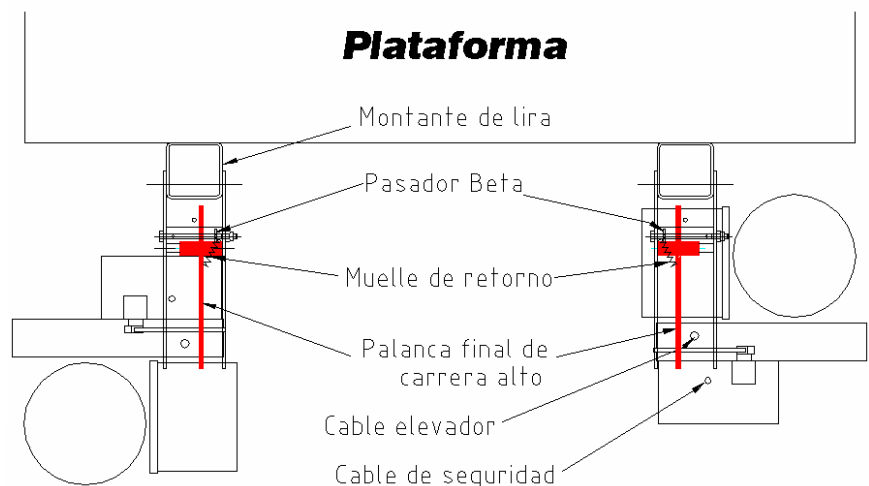
2.3.4 Montaje de los elevadores e.lift® 500

El elevador está fijado sobre la lira con 2 Tornillos H M12 x 40 con tuerca de freno. Es necesario respetar el montaje de cada elevador (ver Fig. 1 y Fig. 4) para el buen funcionamiento de la activación de las zapatas anticaída en caso de deslizamiento lento.

2.3.5 Posicionamiento de las palancas final de carrera alto

Para accionar los finales de carrera eléctricos de cada elevador, hay que posicionar las palancas hacia el interior de la plataforma (figura al lado).

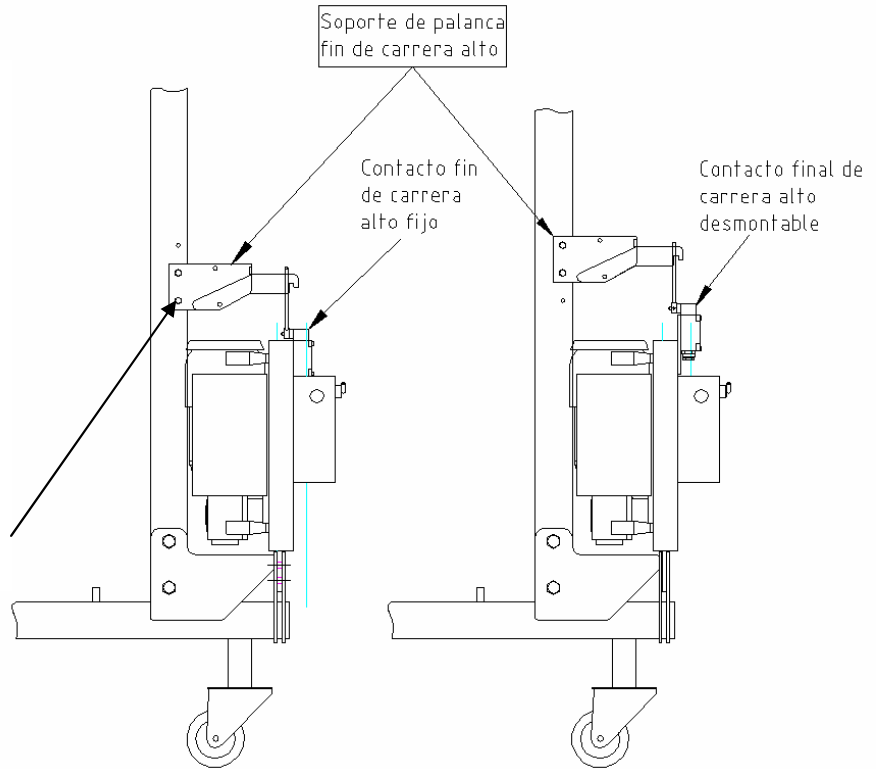
Nota : respetar la posición de los 2 elevadores con los motores situados hacia las extremidades de la plataforma.



Existen 2 posiciones de montaje para el soporte final de carrera alto. La posición se determina según el tipo de elevador (figura al lado).

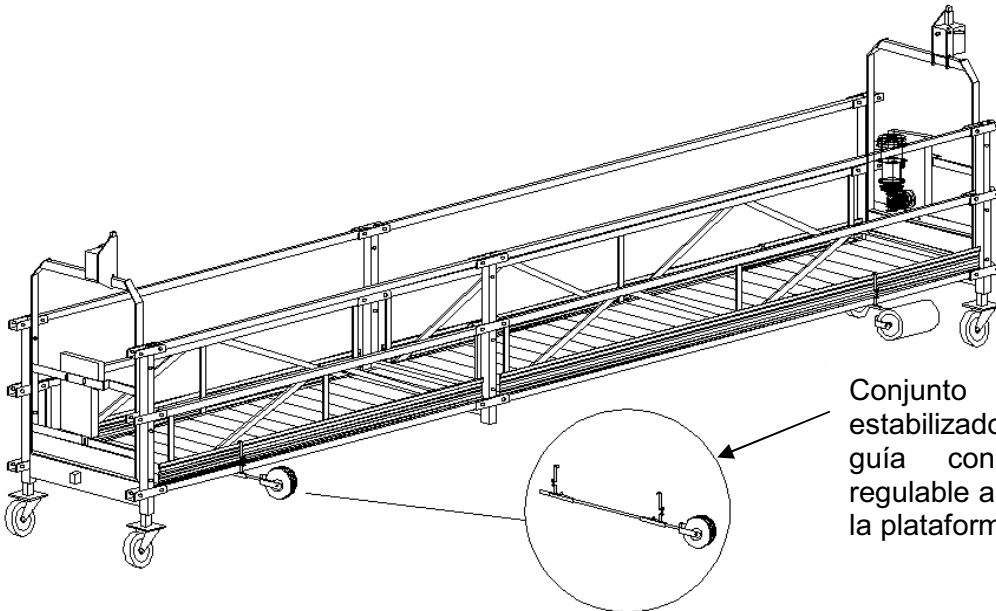
El funcionamiento de cada final de carrera alto debe ser probado antes de la utilización de la plataforma.

El soporte está fijado por :
2 Tornillos HM10x100 con tuerca de freno.



2.4 Montaje de los accesorios

2.4.1 Ruedas y rodillos de guía



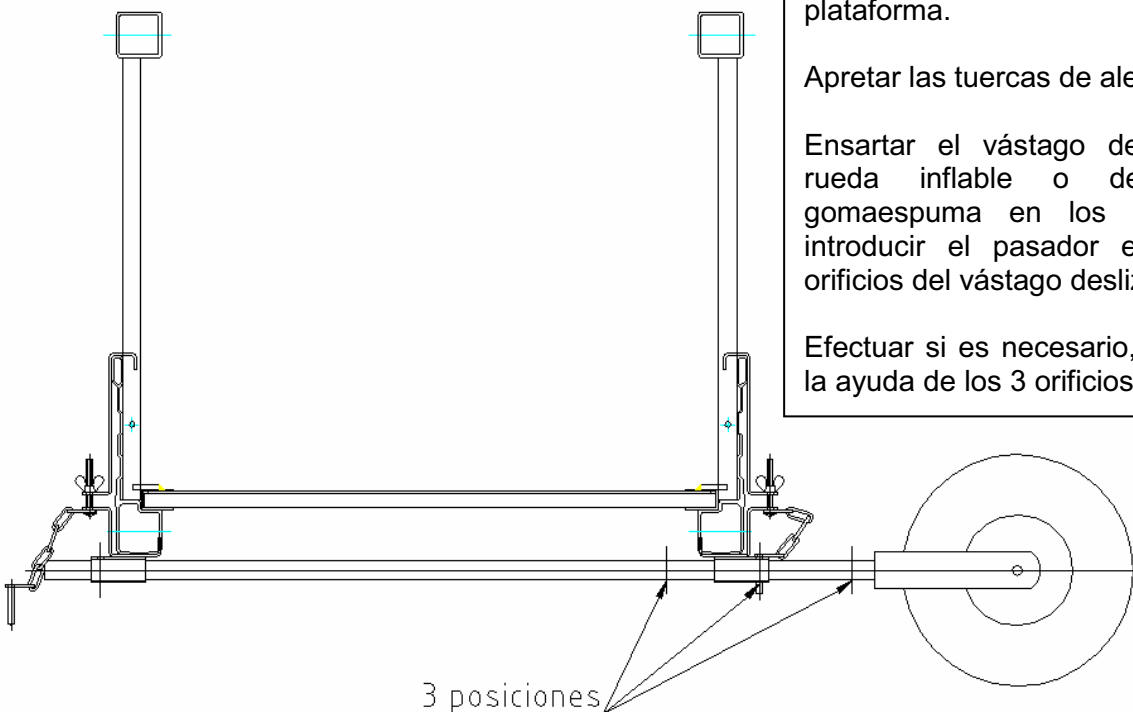
Conjunto de fijación para estabilizador y rueda o rodillo de guía con vástago deslizante regulable a lo largo y a lo ancho de la plataforma.

Colocar los fijación para estabilizador en los rodapiés delante y detrás de la plataforma.

Apretar las tuercas de aleta.

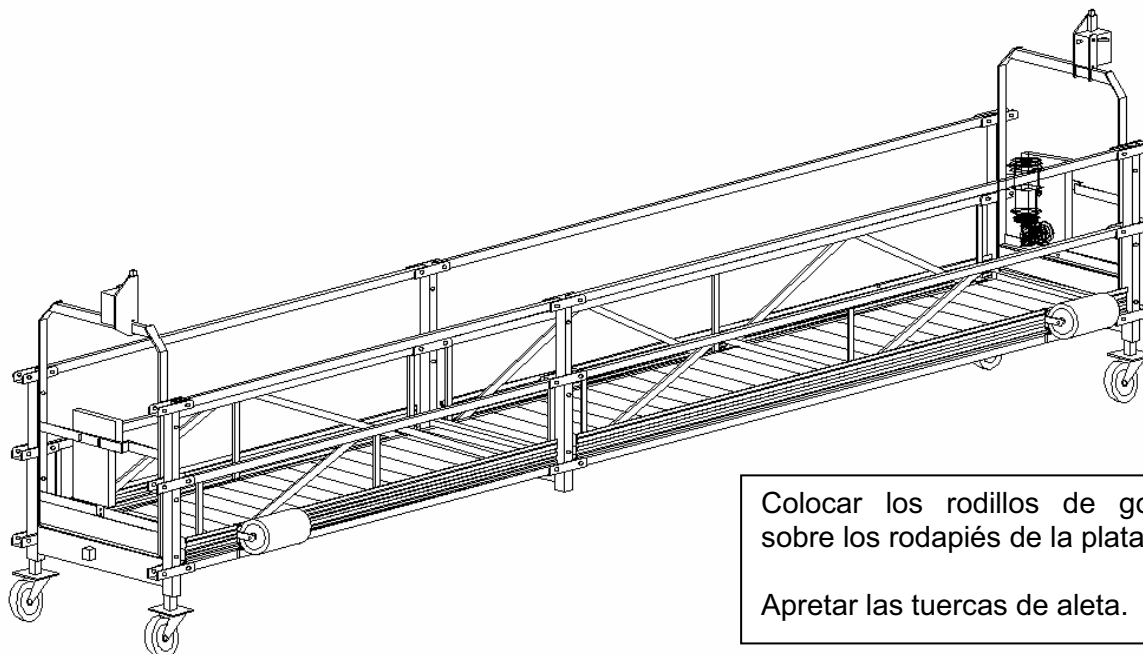
Ensartar el vástago deslizante de la rueda inflable o del rodillo de gomaespuma en los cuadrados e introducir el pasador en uno de los orificios del vástago deslizante.

Efectuar si es necesario, un reglaje con la ayuda de los 3 orificios de ajuste.



3 posiciones

2.4.2 Rodillos sobre rodapié



Colocar los rodillos de gomaespuma sobre los rodapiés de la plataforma.

Apretar las tuercas de aleta.

2.5 Montaje del armario eléctrico

2.5.1 Tensión y secciones de cable

Es necesario asegurarse que la alimentación es compatible con la conexión del armario eléctrico.

El AE dispone de tres tensiones de alimentación :

- trifásico 400 V – 50 Hz
- trifásico 230 V – 50 Hz
- monofásico 230 V – 50 Hz
- Otras tensiones, consultarnos.

La alimentación eléctrica debe estar protegida en la toma por un disyuntor 16A diferencial 30 mA.

El cable de alimentación debe ser flexible ; Clase 5 mínimo.

		SECCIONES DE ALARGADOR (mm ²)					
		1 elevador			2 elevadores		
		50 m	100 m	200 m	50 m	100 m	200 m
e.lift® 500	Tri 380/400 V	1,5	1,5	1,5	2,5	2,5	2,5
	Tri 230 V	1,5	1,5	2,5	2,5	2,5	4
	Mono 230 V	1,5	2,5	4	2,5	4	6

2.5.2 Puesta en funcionamiento del armario

2.5.2.1 Instalación y conexión del armario (fig.1).

- Enganchar el armario en una barra en medio de la plataforma, del lado opuesto de la fachada.
- Conectar el enchufe de alimentación general. El cable debe estar sujeto a la plataforma por medio de un manguito. Para alturas superiores a 100 m, verificar el esfuerzo de tracción que admite el cable. Conectar los elevadores al armario eléctrico.

2.5.2.2 Puesta en servicio (ver manual en el armario)

- Pulsar el botón « Encendido »
- El conjunto está listo para funcionar.

En trifásico, si el contactor general no responde, invertir las fases en el interior de la toma de alimentación sin desmontarla. (fig.2)

Si los elevadores no funcionan :

- o Verificar la inclinación de la plataforma y del armario
- o Verificar el contacto « fin de carrera/final de carrera alto »
- o Verificar si el piloto rojo que indica una sobrecarga está encendido.

2.5.2.3 Parada de emergencia

- Pulsar la manopla de emergencia roja.

⚠ PELIGRO : Antes de abrir el armario o el elevador, desconectar la toma de alimentación

En versión MX y TX, sin control de inclinado, sin piloto rojo, sin sobrecarga.

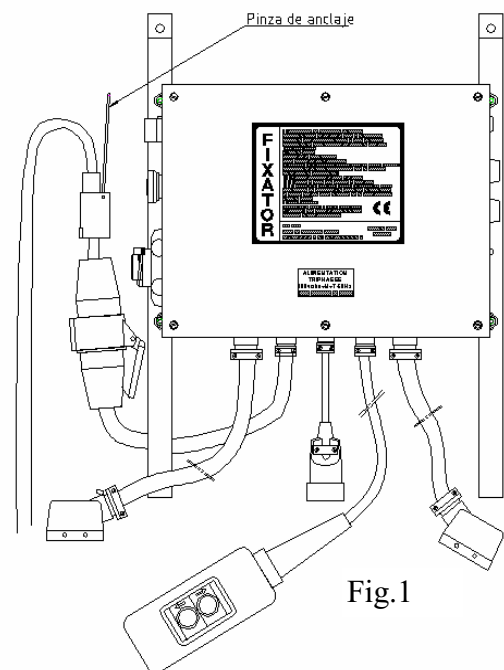


Fig.1

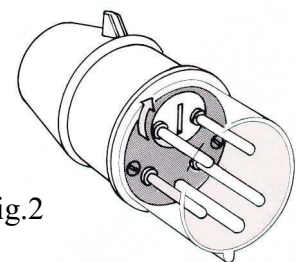
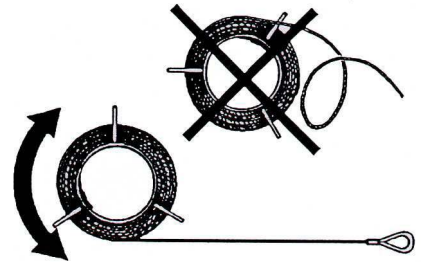


Fig.2

2.6 Montaje de los cables de trabajo y seguridad

2.6.1 Instalación de los cables

- Utilizar guantes de protección para manipular los cables de acero.
- Verificar el estado del cable y su longitud.
- Evitar la formación de nudos durante el desenrollamiento del mismo.



La extremidad del cable debe ser puntiaguda y estar limpia.



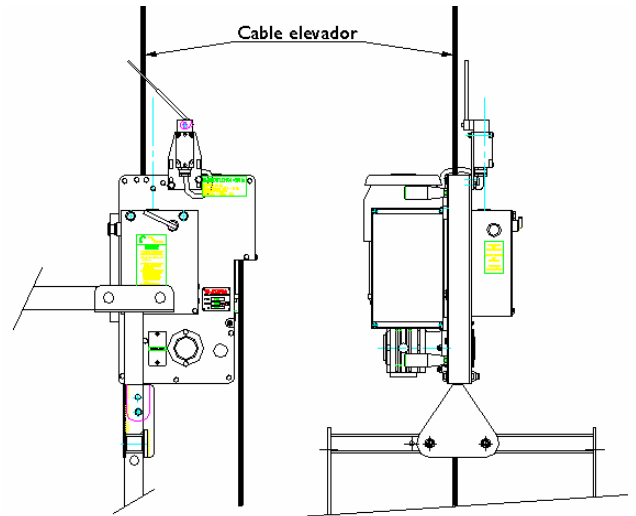
OBLIGATORIO : para su seguridad utilizar sólo cables FIXATOR®

2.6.2 Introducción de los cables

2.6.2.1 Introducción del cable de trabajo

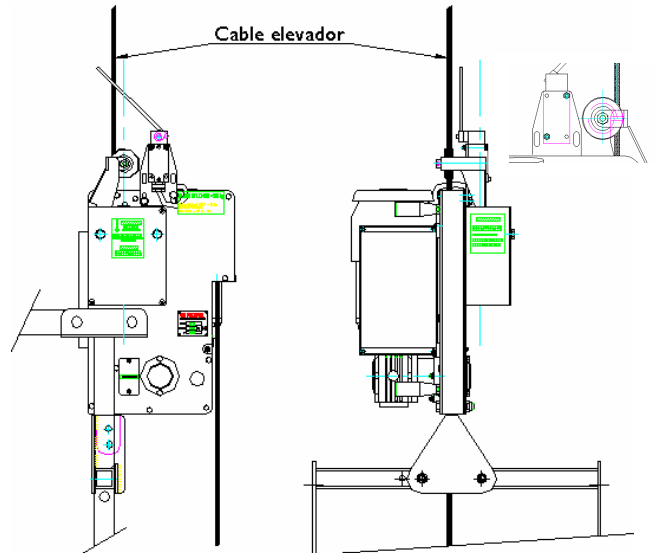
a) ...sobre lira portadora monobloque con Sécurichute de sobrevelocidad

- Introducir la punta del cable en el elevador hasta el tope.
- Girar el selector de puesta a nivel para dirigir uno u otro elevador.
- Pulsar el botón SUBIDA y seguir empujando el cable a mano hasta que salga del elevador.
- Pulsar el botón SUBIDA hasta que el cable esté ligeramente tenso.



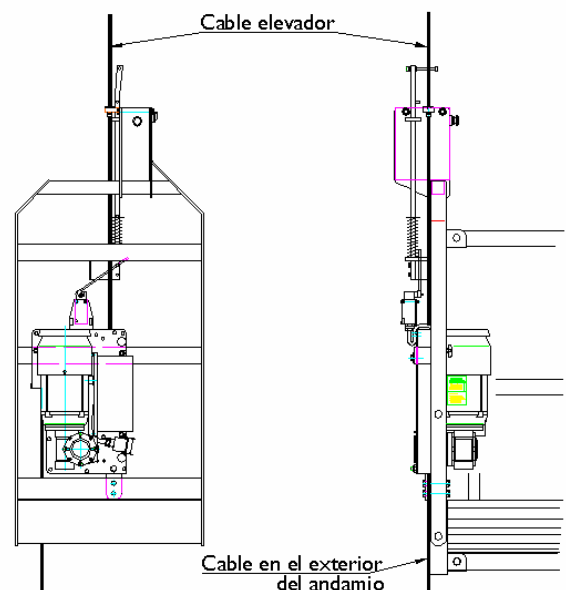
b) ...sobre lira portadora monobloque con Sécuristop de rodillo.

- Pasar el cable elevador por el rodillo de la palanca (entre rodillo y soporte).
- Introducir la punta del cable en el elevador hasta el tope.
- Girar el selector de puesta a nivel para dirigir uno u otro elevador.
- Pulsar el botón SUBIDA y seguir empujando el cable a mano hasta que salga del elevador.
- Pulsar el botón SUBIDA hasta que el cable esté ligeramente tenso.



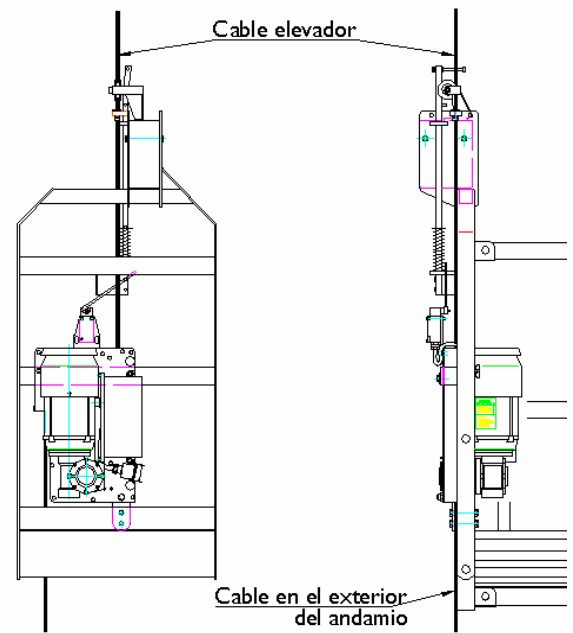
c) ... sobre lira portadora para elevadores e.lift® 500 y con Sécurichute de sobrevelocidad

- Pasar el cable a través del guía-cables superior
- Introducir la punta del cable en el elevador hasta el tope.
- Girar el selector de puesta a nivel para dirigir uno u otro elevador.
- Pulsar el botón SUBIDA y seguir empujando el cable a mano hasta que salga del elevador.
- Pulsar el botón SUBIDA hasta que el cable esté ligeramente tenso.



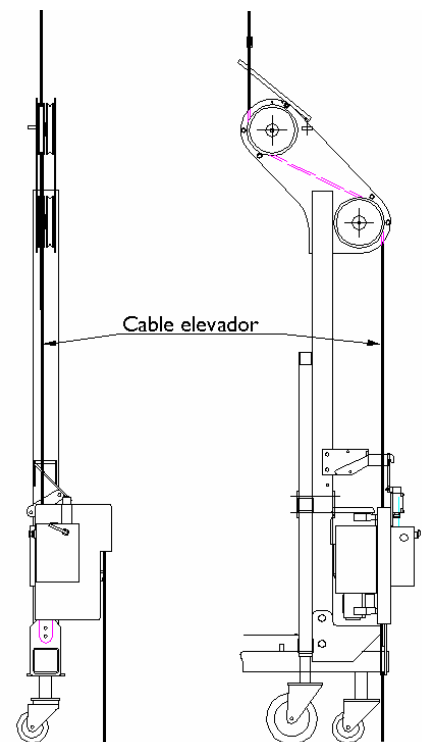
d) ...sobre lira portadora para elevadores e.lift® 500 con Sécuristop de rodillo

- Pasar el cable elevador por el rodillo de la palanca « stopchute » (entre rodillo y soporte)
- Pasar el cable a través del guía-cables superior.
- Introducir la punta del cable en el elevador hasta el tope.
- Girar el selector de puesta a nivel para dirigir uno u otro elevador.
- Pulsar el botón SUBIDA y seguir empujando el cable a mano hasta que salga del elevador.
- Pulsar el botón SUBIDA hasta que el cable esté ligeramente tenso.



e) ... sobre lira de paso en « C » para elevadores e.lift® 500 con Sécurichute de sobrevelocidad

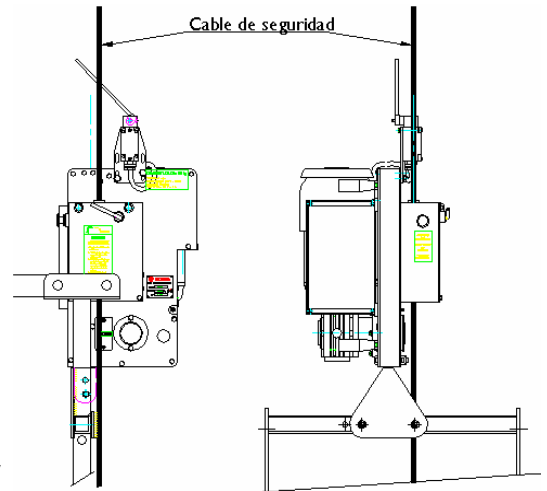
- Pasar el cable por la polea adecuada del elevador.
- Introducir la punta del cable en el elevador hasta el tope.
- Girar el selector de puesta a nivel para dirigir uno u otro elevador.
- Pulsar el botón SUBIDA y seguir empujando el cable a mano hasta que salga del elevador.
- Pulsar el botón SUBIDA hasta que el cable esté ligeramente tenso.



2.6.2.2 Introducción del cable de seguridad

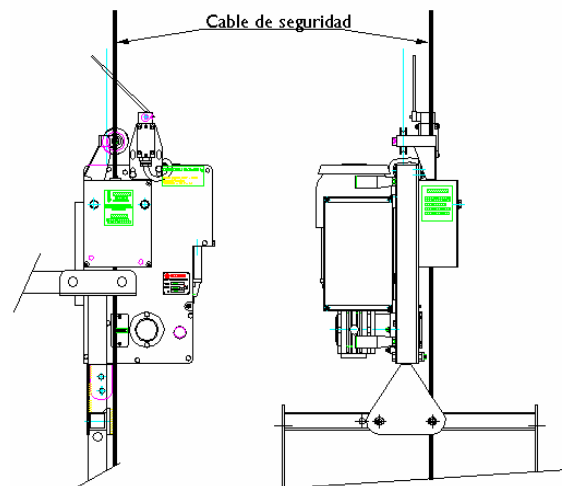
a) ...sobre lira portadora monobloque con Sécurichute de sobrevelocidad

- Antes de meter el cable de seguridad, verificar que no está enrollado alrededor del cable elevador.
- Desbloquear la manopla de emergencia girándola.
- Empujar a fondo la maneta de rearme para activar las zapatas.
- Introducir el cable a mano a través del sécurichute y tensarlo ligeramente.
- Enganchar una pinza Grip'cable y un contrapeso a cada cable de seguridad, a unos 20 cm del suelo (ver §2.6.2.3).
- Enrollar el largo del cable no utilizado.
- Para retirar el cable, mantener a fondo la maneta de rearme y tirar lentamente del cable hacia arriba después de haber retirado el contrapeso.



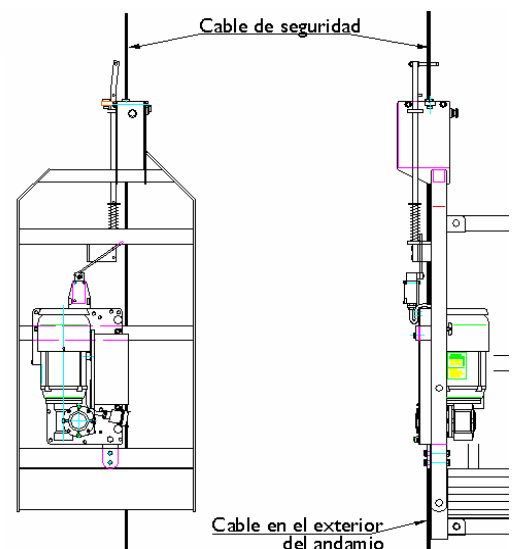
b) ...sobre lira portadora monobloque con Sécuristop de rodillo.

- Antes de introducir el cable de seguridad en el Sécuristop, verificar que no está enrollado alrededor del cable elevador.
- Abrir la zapatas del Sécuristop empujando manualmente la palanca que lleva el rodillo; si el cable elevador está bajo tensión, las zapatas ya están abiertas.
- Meter a mano el cable a través del Sécuristop y tensarlo ligeramente. El Sécuristop se cierra automáticamente en cuanto se suelta la palanca si el cable de trabajo no está tenso.
- Enganchar una pinza Grip'cable y un contrapeso a cada cable de seguridad, a unos 20 cm del suelo (ver §2.6.2.3).
- Enrollar el largo del cable no utilizado.
- Para retirar el cable, tirar de él hacia arriba sin dejar de asegurarse que las zapatas siguen abiertas y después de haber retirado el contrapeso.



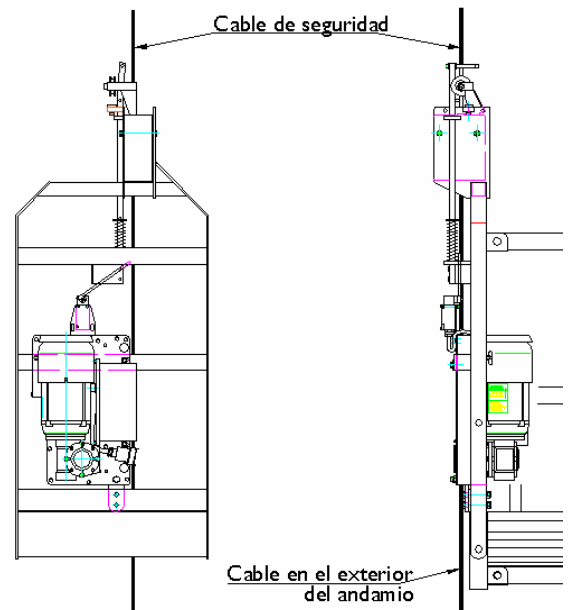
c) ...sobre lira portadora para elevadores e.lift® 500 con Sécurichute de sobrevelocidad

- Antes de introducir el cable de seguridad en el sistema de sobrevelocidad, verificar que no está enrollado alrededor del cable elevador.
- Desbloquear la manopla de emergencia girándola.
- Empujar hacia abajo la maneta de rearme.
- Introducir el cable a mano a través del sécurichute y tensarlo ligeramente.
- Enganchar una pinza Grip'cable y un contrapeso a cada cable de seguridad, a unos 20 cm del suelo (ver §2.6.2.3).
- Enrollar el largo del cable no utilizado.
- Para retirar el cable, mantener a fondo la maneta de rearme y tirar lentamente del cable hacia arriba después de haber retirado el contrapeso.



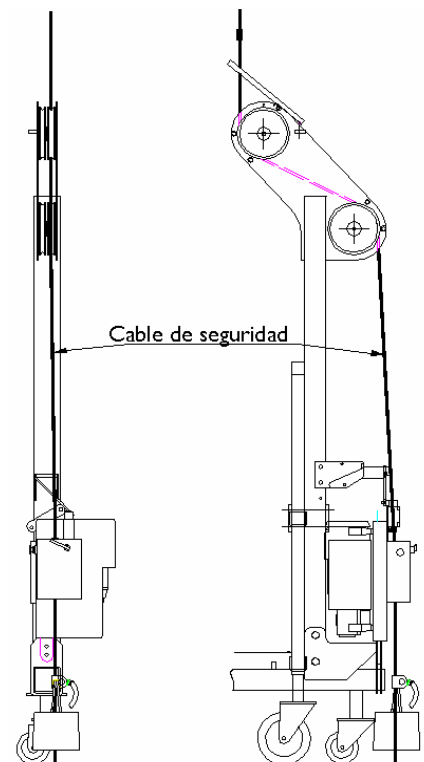
d) ...sobre lira portadora para elevadores e.lift® 500 con Sécuristop de rodillo

- Antes de introducir el cable de seguridad en el Sécuristop, verificar que no está enrollado alrededor del cable elevador.
- Abrir la zapatas del Sécuristop empujando manualmente la palanca que lleva el rodillo; si el cable elevador está bajo tensión, las zapatas ya están abiertas.
- Meter a mano el cable a través del Sécuristop y tensarlo ligeramente. El Sécuristop se cierra automáticamente en cuanto se suelta la palanca si el cable de trabajo no está tenso.
- Enganchar una pinza sujetacables y un contrapeso a cada cable de seguridad, a unos 20 cm del suelo (ver §2.6.2.3).
- Enrollar el largo del cable no utilizado.
- Para retirar el cable, tirar de él hacia arriba sin dejar de asegurarse que las zapatas siguen abiertas y después de haber retirado el contrapeso.



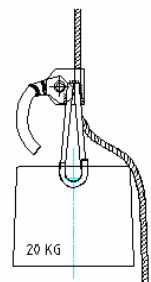
e) ... sobre lira de paso en « C » para elevadores e.lift® 500 con Sécurichute de sobrevelocidad

- Antes de introducir el cable de seguridad en el Sécurichute, verificar que no está enrollado en el cable elevador.
- Desbloquear la manopla de emergencia girándola.
- Empujar hacia abajo la maneta de rearme.
- Pasar el cable por la segunda polea de la lira de paso en « C ».
- Introducir el cable a mano a través del Sécurichute y tensarlo ligeramente.
- Enganchar una pinza Grip'cable y un contrapeso a cada cable de seguridad, a unos 20 cm del suelo (ver §2.6.2.3).
- Enrollar el largo del cable no utilizado ; para cada cable de seguridad.
- Para retirar el cable, mantener a fondo la maneta de rearme y tirar lentamente del cable hacia arriba después de haber retirado el contrapeso.



2.6.2.3 Instalación de los contrapesos

Elevar la plataforma 50 cm, instalar el contrapeso de 20 Kg en el cable de seguridad con la ayuda de la pinza Grip'cable.



3. SEGURIDAD

3.1 En el elevador :

- Un freno principal actúa en caso de falta de alimentación.
- Un detector de carga electromagnético señalado a través de un piloto rojo sobre el armario eléctrico, corta la alimentación en caso de que haya sobrecarga y de que se enganche en la subida (no existe en las versiones TX).
- Un limitador de final de carrera alto detiene la subida en cuanto el vástago toca el tope superior.

3.2 En el armario eléctrico :

Una parada de emergencia eléctrica se dispara inmediatamente y detiene la plataforma tanto en la subida como en la bajada.

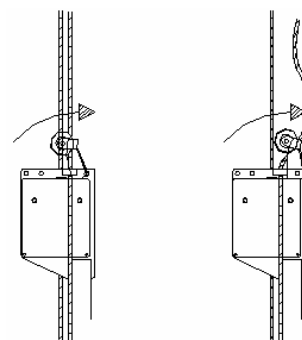
3.3 Seguridad en el segundo cable :

3.3.1 Sécuristop de rodillo

En funcionamiento normal, el cable de seguridad pasa libremente por las zapatas mantenidas abiertas por el empuje del cable de trabajo sobre el rodillo.

Causas de bloqueo del cable de seguridad :

- Ruptura del cable de trabajo
- Fallo del elevador
- Falta de carga
- Inclinación de la plataforma de unos 10°



Para los bloqueos a) y b), debe ser efectuada una operación particular de emergencia.

Para los bloqueos c) y d), verificar la causa de estos problemas, a continuación volver a nivelar la plataforma pulsando el botón SUBIDA y el selector del elevador derecho o izquierdo. El rearme se hace automáticamente al poner bajo tensión los cables de trabajo.

3.3.2 Sécurichute de sobrevelocidad

En funcionamiento normal el cable de seguridad pasa libremente entre las zapatas.

Causas de bloqueo del cable de seguridad :

- ruptura del cable de elevación
- cualquier problema en el elevador que provoque una aceleración de la velocidad
- un choque
- inclinación de la plataforma de unos 14°
- manopla de seguridad bloqueada
- zapatas no rearmadas

Para los bloqueos a) y b), se debe efectuar una operación particular de emergencia.

Para los bloqueos c) d) e) y f), el operario debe volver a poner bajo tensión el cable concernido ayudándose del selector del elevador. Subir algunos centímetros y accionar la palanca para rearmar el Sécurichute.

En caso de deslizamiento del elevador, se provoca una inclinación de la plataforma, el operario puede parar la plataforma pulsando la manopla "parada de emergencia" del Sécurichute además del disparo automático a 14°

3.4 Detector de sobrecarga (según material)

Los detectores de sobrecarga integrados en los elevadores, protegen la plataforma en las condiciones siguientes :

- a) sobrecarga o mal reparto de la carga sobre la plataforma
- b) encuentro de la plataforma con una forma saliente del edificio durante la subida.

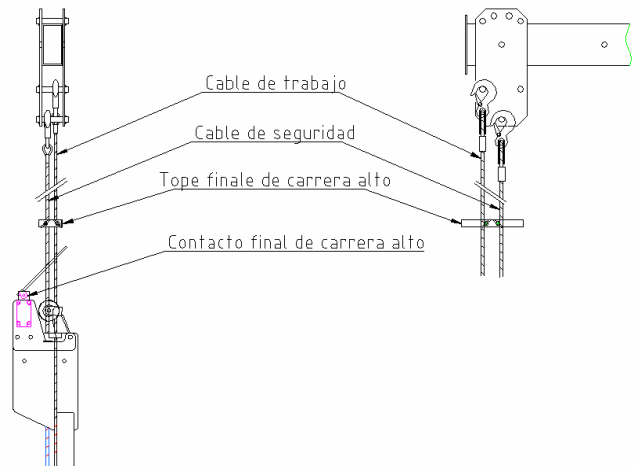
Un piloto rojo sobre el armario eléctrico señala esta sobrecarga.

3.5 Detector de final de carrera alto

La subida de la plataforma se detiene cuando uno de los finales de carrera toca el disco o el tope fin de carrera fijado en los cables.

La maniobra de bajada sigue siendo posible.

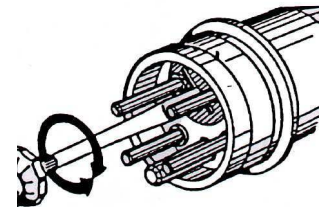
Prever preferentemente un mínimo de 1 metro entre el punto de enganche y el tope fin de carrera.



3.6 Controlador de fases (según material) (ver pag 13)

Para los equipos trifásicos, un dispositivo situado en el armario eléctrico controla el sentido de las fases. Este controlador de fases, corta la alimentación en caso de mala conexión.

Se puede realizar la inversión de las fases en la toma de alimentación por una rotación de 180° de los dos contactos con un destornillador ancho y plano.



3.7 Bajada de emergencia

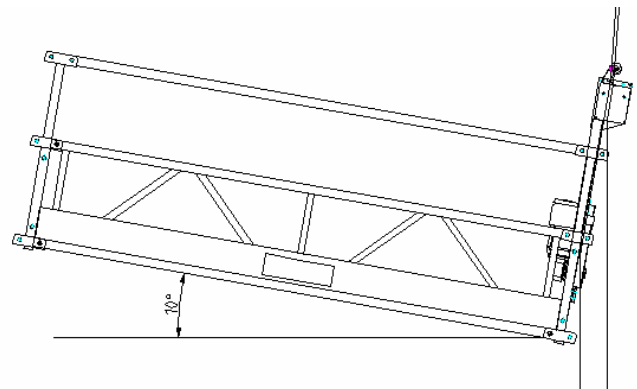
Los elevadores eléctricos están equipados con un sistema manual que permite el descenso de la plataforma en caso de corte de corriente.

La palanca de bajada de emergencia permite descender controlando la velocidad.

3.8 Seguridad anti-inclinado

En la plataformas, la seguridad anti-inclinado se realiza gracias al Sécurchute o al Sécuristop.

Algunos armarios eléctricos están igualmente provistos de un contacto que corta la alimentación del elevador más alto. El operario sigue pulsando el botón SUBIDA o BAJADA: El elevador, que se había parado automáticamente, proseguirá su movimiento en cuanto la plataforma vuelva a recuperar la posición horizontal.



4. UTILIZACION DE LA PLATAFORMA

4.1 Verificaciones preliminares

- a) Solo se deben utilizar los cables especificados por FIXATOR®. Es conveniente remplazarlos si se observa alguno de los fallos indicados en § 6.2.3 .
- b) Verificar el buen funcionamiento de los elevadores, los frenos, Sécurichute, Sécuristop, final de carrera, sobrecarga, parada de emergencia.
- c) Verificar la seguridad de las suspensiones en el tejado y asegurarse de que no ha sido retirado ningún contrapeso. Controlar especialmente el enganche y la fijación de los cables elevadores y de seguridad.
- d) Asegurarse de que las suspensiones están a plomo con respecto a las liras de la plataforma.
- e) Asegurarse que la carga sobre la plataforma no supera la carga admitida y que no hay acumulación de nieve, hielo, detritus, o excedente de materiales sobre la misma.
- f) Los operarios deben llevar casco si las condiciones de la obra lo exigen.
- g) Se recomienda señalar la zona del suelo peligrosa que pudiera ser objeto de una caída eventual de herramientas o de materiales utilizados en la plataforma. Esta recomendación pasa a ser obligatoria cuando el público puede tener acceso a esta zona.
- h) El equipo está destinado a ser utilizado en zonas bien iluminadas sea natural o artificialmente. En caso de iluminación artificial, el operario debe poder disponer de suficiente iluminación.
- i) Asegurarse que en la fachada del edificio no hay objetos salientes que puedan entrar en colisión con la plataforma.
- j) Asegurarse que la temperatura ambiente esté comprendida entre -10°C y $+55^{\circ}\text{C}$
- k) No trabajar nunca con la plataforma en caso de fuerte viento (superior a 50 km/h) o de tormenta.
- l) Cuando el trabajo ha sido acabado, el responsable de obra debe volver a poner la plataforma en posición fuera de servicio y cortar la alimentación eléctrica para evitar toda utilización abusiva.

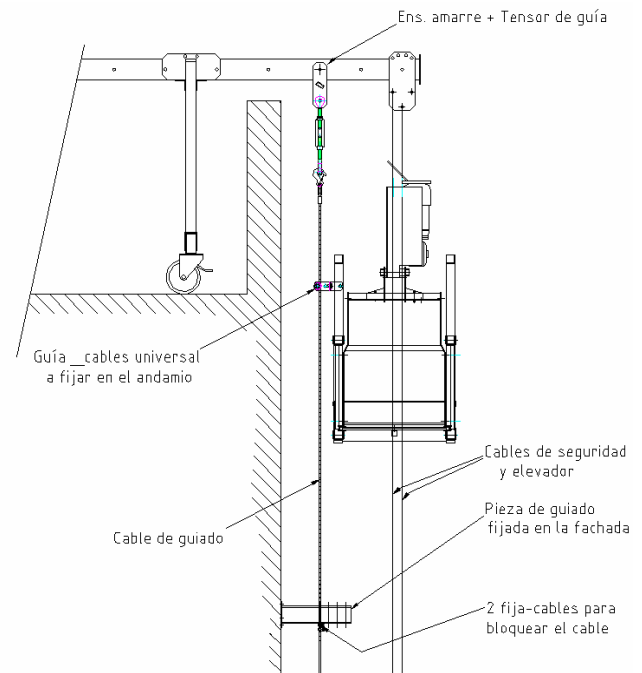
Está prohibido :

- a) Utilizar la plataforma sin los cables de seguridad y sin los anticaídas (Sécurichute o Sécuristop).
- b) Condenar las seguridades (sobrecarga, final de carrera...)
- c) Sobrecargar la plataforma.
- a) Que las cargas circulen por encima del personal.

4.2 Guiado de la plataforma a lo largo de la fachada

Para las plataformas que trabajan en alturas superiores a 40 m, un sistema de guiado permite limitar los movimientos laterales de la plataforma causados por el viento.

⚠ VERIFICAR LA CONTRACARGA sumando el esfuerzo del guiado y la fuerza del elevador.



4.3 Mandos eléctricos

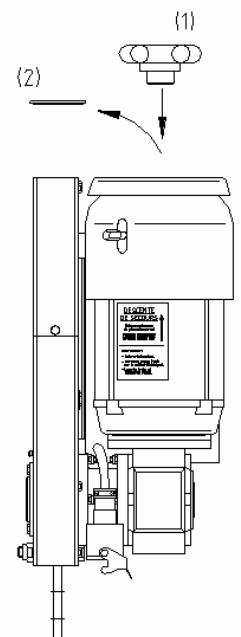
Los movimientos de subida y bajada de la plataforma se dirigen desde el armario eléctrico fijado en el medio de la plataforma.

En caso de error de orden, esperar que el movimiento termine completamente antes de efectuar otra orden. Los botones de mando son de tipo acción mantenida. Evitar el teclado intensivo.

4.4 Bajada de emergencia

Los elevadores eléctricos están equipados de un sistema manual de bajada de emergencia en caso de corte de corriente. Esta operación debe ser ejecutada por dos personas.

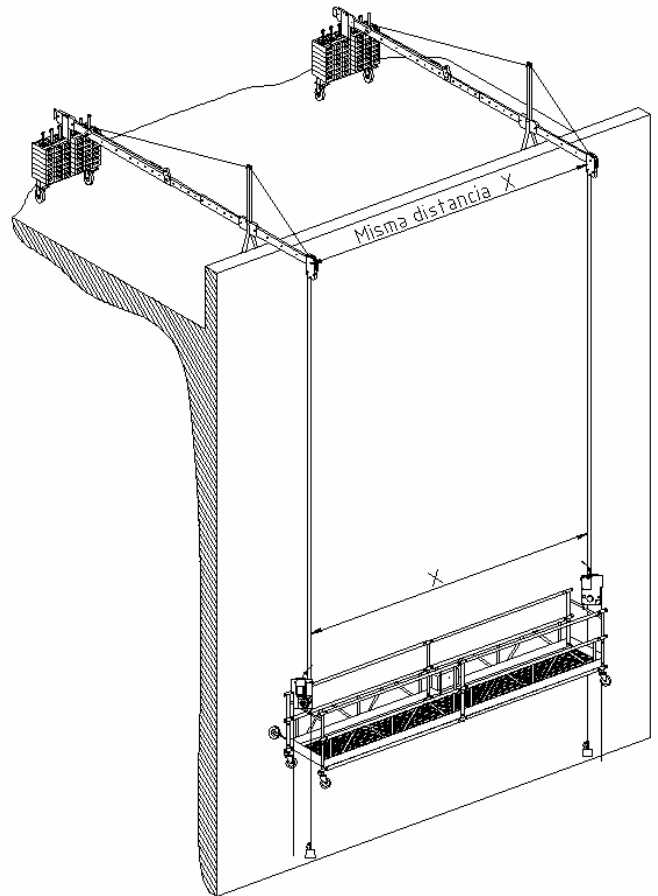
- Cortar la alimentación eléctrica desconectando la toma.
- Levantar sin forzar la palanca de bajada de emergencia situada en la parte de atrás del elevador para abrir el freno de servicio. La plataforma desciende por su propio peso y su velocidad es limitada y controlada automáticamente.
- En el caso en que la plataforma no descendiera por sí sola, debe dársele el impulso inicial lanzando el volante de maniobra (1) situado en el eje motor después de haber desenroscado el capuchón de plástico (2).
- La plataforma se detiene en cuanto se suelta la palanca de freno.
- Una vez la plataforma en el suelo, retirar el volante de maniobra y volverlo a poner en el armario eléctrico. Meter y enroscar el tapón de plástico encima del motor.



Si la inclinación de la plataforma supera 10°, el anticaídas montado sobre la lira del lado más bajo asegura la sujeción al cable de seguridad y la bajada será interrumpida. Levantar ligeramente el lado más bajo ayudándose del volante de maniobra hasta que el cable elevador vuelva a asumir la carga. Restablecer la horizontalidad de la plataforma accionando la palanca del elevador más bajo. Retomar en seguida el descenso accionando los dos elevadores.

4.5 Desplazamiento de la plataforma

- Colocar la plataforma a aproximadamente 30 cm del suelo.
- Quitar los contrapesos de los cables de seguridad.
- Dar suficiente flojo a los cables de seguridad.
- Poner la plataforma en el suelo y dar suficiente flojo a los cables de trabajo.
- Desplazar las vigas de suspensión o las pinzas de parapeto a la nueva localización. (Liberar los frenos de las ruedas de las vigas de suspensión y bloquear los de nuevo una vez las vigas en su sitio).
- Poner la plataforma a plomo con respecto a las suspensiones.
- Evitar colocar la plataforma por medio de los elevadores ; esto puede provocar balanceos peligrosos o una degradación del material.
- Tensar los cables de suspensión pulsando el botón SUBIDA.
- Elevar la plataforma unos 30 cm.
- Tensar los cables de seguridad a mano y enganchar los contrapesos en cada cable de seguridad (ver §2.5.2.3).
- Enrollar cuidadosamente los largos de cable no utilizados.



4.6 Desmontaje de los cables

⚠ Esta operación necesita dos operarios, uno en la plataforma y un segundo sobre el tejado. Este último debe llevar un arnés de seguridad y estar sujeto a un punto de anclaje suficientemente resistente.

- Descender la plataforma hasta el suelo y dar flojo suficiente a los cables.
- Retirar los cables de seguridad de los anticaídas.
- Retirar los cables de elevación de los elevadores pulsando el botón BAJADA.
- Llevar hacia el interior del edificio cada elemento de las vigas que se encuentra en voladizo o retirar las pinzas de parapeto y ponerlas sobre el tejado.
- Comenzar a enrollar, en el suelo, los cables de seguridad.
- El operario en el tejado desengancha uno a uno los cables y los descende hasta el suelo ayudándose de una cuerda.

NO SOLTAR NUNCA LOS CABLES EN CAIDA LIBRE

5. IDENTIFICACION DE LAS AVERIAS

Este capítulo contiene las instrucciones relativas a la identificación y a la localización de las averías con vistas a su reparación para las plataformas equipadas de elevadores motorizados.

	Motor no funciona	Elevador no sube	Elevador no baja	Motor alimentado / cala (zumbidos)	Elevador no eleva la carga	Intensidad demasiado elevada	Deslizamiento lento	Bloqueo en el cable de seguridad	Descenso manual no controlado	Descenso manual imposible
Polea de garganta		Desgastada o sucia			Desgastada o sucia		Desgastada o sucia			
Zapatillas de seguridad y sobrevelocidad			Disparadas					Disparadas		Disparadas
Freno con falta de corriente	Desconectado o FS			Desconectado o FS		Desconectado o FS	Desgastado			Bloqueado
Final de carrera alto		Accionado								
Inclinado eléctrico		Accionado	Accionado							
Condensador bajada manual									Desconectado o FS	
Condensador permanente					FS	Desconectado o FS				
Condensador de arranque y acoplador centrifugo		Desconectados o FS		Desconectados o FS	Desconectados o FS					
Sonda térmica, Sobrecarga, Fuera de carrera e Inclinado	Accionados	Accionados	Accionados		Accionados					
Motor	Fallo mecánico	Bloqueado	Bloqueado	Bloqueado		Bloqueado				
Contactador en los elevadores	Bobina FS o desconectada	Bobina FS o desconectada	Bobina FS o desconectada							
Contactador general en el armario eléctrico	Bobina FS o desconectada									
Circuito de mando	Fallo	Fallo	Fallo							
Circuito de potencia	Fallo	Fallo	Fallo	Fallo o falta una fase	Fallo o falta una fase					
Alimentación Mono o Tri	Fallo			Sección de hilo demasiado débil	Sección de hilo demasiado débil					

6. MANTENIMIENTO

6.1 Revisión

Se tienen que revisar los elevadores electricos cada 250 horas de trabajo o al menos una vez al año. En un entorno exigente (arenado, medio marino, etc.), consulte el revendedor o fabricante para las medidas de tomar.

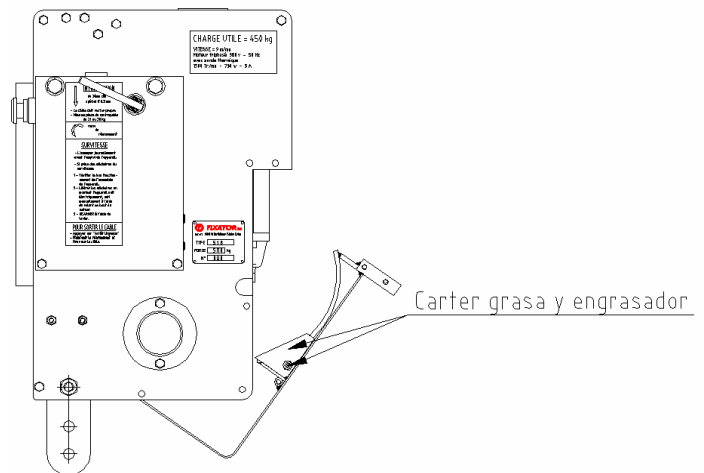
Esta operación de revision la debe de llevar a cabo el fabricante o una persona competente y formada.

⚠ CUIDADO : en algunos países, se requieren verificaciones periodicas y pruebas de puesta en servicio.

6.2 Mantenimiento regular

6.2.1 Engrasado de la polea de adherencia

- Abrir el carter trasero.
- Limpiar la rueda de adherencia (suciedad, desgaste del cable, arena, etc...).
- Reponer grasa en el depósito de grasa.
- Abrir el conjunto de las seguridades.
- Limpiar la suciedad.
- Verificar el estado de los guía-cables, final de carrera, sistema de adherencia y conjunto anticaídas.



6.2.2 Engrasado de los cables

Los cables elevadores deben ser regularmente engrasados o lubricados al teflón.

Para ello utilizar :

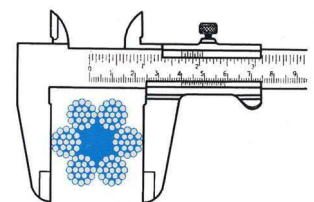
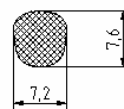
- Sea una grasa negra BIMO EP
- Sea una bomba teflón tipo PRO LUBE TF (PTFE Microsized)

6.2.3 Remplazamiento de los cables

Sólo los cables preconizados por FIXATOR® garantizan el funcionamiento de los elevadores con total seguridad.

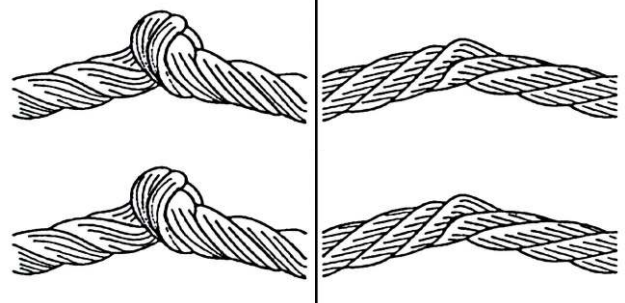
Diámetro mínimo de unos 7,4 mm.

(Para el cable Ø 8.3 mm)



Los cables deben ser remplazados en los casos siguientes :

- Ruptura de más de 10 hilos sobre un largo de 25 cm para el cable Ø8,3 mm.
- Deformaciones en canasta o ruptura de uno de los cabos del cable.
- Cable aplastado, destrenzado.
- Fuerte oxidación



6.2.4 Control de los anticaídas

Controlar regularmente el buen funcionamiento de los anticaídas.

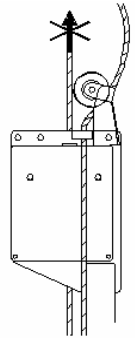
Si el anticaídas no funciona correctamente al efectuar las pruebas siguientes, éste debe ser remplazado inmediatamente y enviado para revisión al fabricante o a un técnico autorizado.

6.2.4.1 Anticaídas tipo Sécuristop

Verificar que el Sécuristop asegura bien la sujeción al cable de seguridad.

En cuanto el cable de trabajo deja de estar tenso, la palanca del Sécuristop bascula hacia atrás y los esfuerzos son retomados por el cable de seguridad gracias a un sistema de zapatas.

Cable de trabajo distendido, las zapatas del Sécuristop se cierran. Debe ser imposible tirar manualmente del cable hacia arriba.



6.2.4.2 Anticaídas tipo Sécurichute

Verificar que el Sécurichute asegura bien la sujeción al cable de seguridad.

- Pulsar la manopla de emergencia del Sécurichute.

Las zapatas deben cerrarse automáticamente y debe ser imposible tirar del cable hacia arriba manualmente.

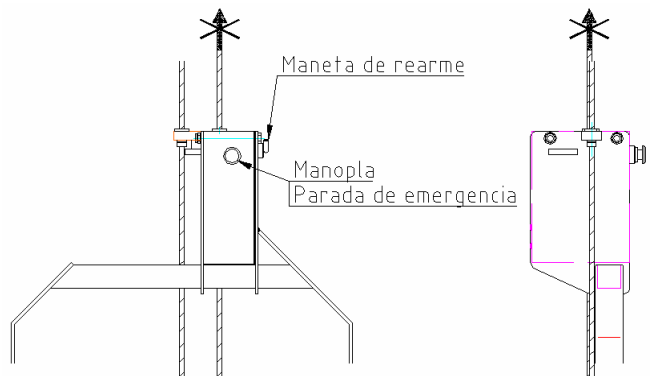
- Rearmar el Sécurichute accionando la palanca.

El cable de seguridad debe poder circular libremente por el Sécurichute.

- Tirar, con un golpe seco del cable de seguridad hacia arriba.

El Sécurichute debe asumir inmediatamente la sujeción al cable.

- Rearmar el Sécurichute accionando la palanca.





Elevador Eléctrico e.lift®

ANDAMIO COLGANTE MODULADO

Ref. 1813000011
Pag. : 27/28
27/05

NOTAS :

ANDAMIO COLGANTE ELECTRICO

MAC
alquiler
alquiler de maquinaria

MAC LLOGUER I VENDA, S.L.

C/ Jaume I, rd 8

08270 - NAVARCLES

Tel./Fax.: 93 827 00 88

Móvil: 675 28 76 65

E-mail: macloguer@telefonica.net

Venta

y

Alquiler

